



RADIALL
Département COAXIAL

NOTICE TECHNIQUE
TECHNICAL DATA

101. Rue Philibert Hoffmann
Zone Industrielle Ouest
93116 - ROSNY-SOUS-BOIS
Téléphone : 854-80-40

TITRE
FICHE DROITE FEMELLE

TITLE
FEMALE STRAIGHT PLUG

R331 018

Série THT 20

NORMALISATION

IEC : _____
CECC : _____

SPECIFICATIONS

MIL : _____

CABLES RG 8/U RG 9/U K 13 - 77

CABLES

CARACTERISTIQUES

Impéd. caract. : 50 OHMS : *Nominal imp.*
Fréq. d'utilisat. : 0-1GHZ : *Freq. range*
R.O.S. : 1000 : *V.S.W.R.*
Tension tenue : 10000 V CONTI SEUL
20000 V CONTI ACCOUPLE

PROPERTIES

Catégorie climatique : *Climatic range*
Tenue : Axiale avant
cont. cent. : Axiale 2 sens
 Rotation
 Immobil. totale } *In. cont. motion*

CONSTRUCTION

Revêtement c. masse : NICKEL
Revêtement corps : NICKEL
Revêt. cont. cent. : ARGENT

CONSTRUCTION

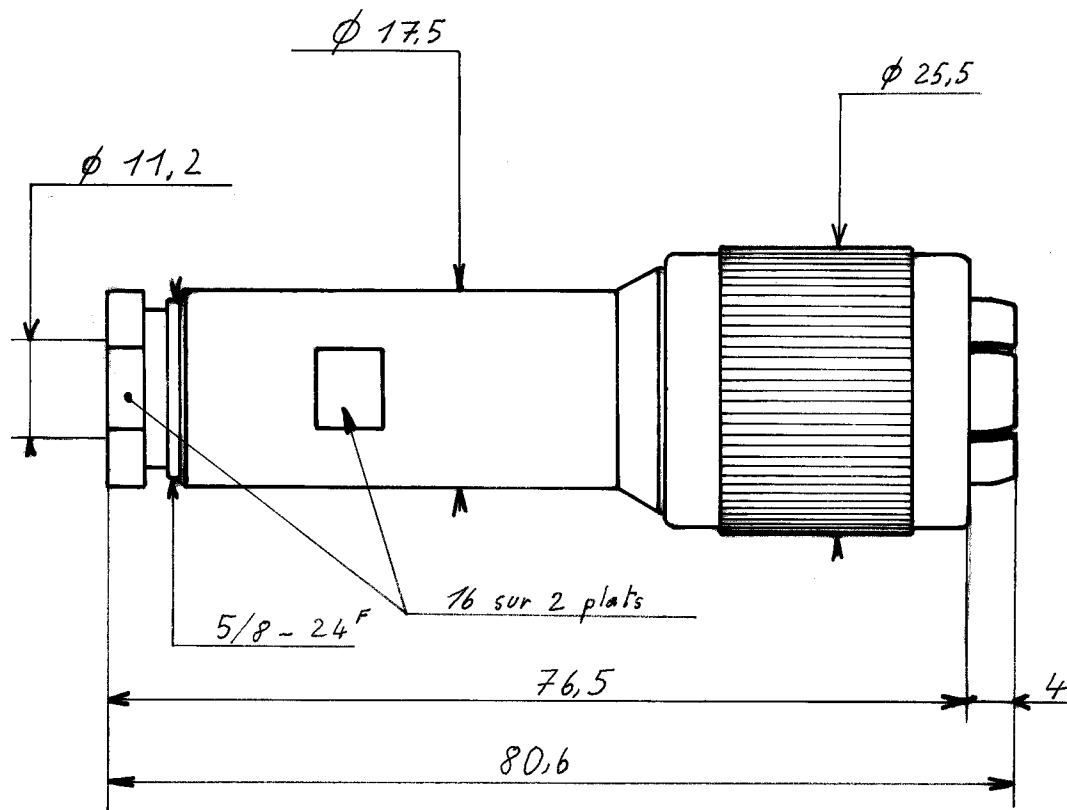
Masse plating : NICKEL
Body plating : NICKEL
Inner contact : SILVER

Partie métallique : LAITON
Partie métal. élast. : /

metallic parts : BRASS
metallic resilient parts : /

Isolant : PTFE
Joint : SILICONE

Insulator : PTFE
Gasket : SILICON



Dimensions en mm

DOSSIER D'ETUDE

Dessiné

Vérfié

I.P.

MODIFICATIONS

NOM

BRIZARD

DATE

13/06/89

VISA

Brizard

Nous réservons le droit d'apporter toute modification jugée utile.

Ces renseignements sont do. e indicatif. Dans le but constant d'améliorer nos produits.

2111 - 8105